

Blanco Blanco Panor 60

Modulový dřez, min. šířka skříňky 60 cm. Hloubka vaničky 19 cm.



EAN: 4020684423229

581,76 €

484,80 € bez DPH

Firma Blanco datiert ihre Gründung im Jahr 1925 als ein privates Familienunternehmen, das sich auf die Herstellung von Geräten für die Gastronomie spezialisiert hat.

Hochwertiges Design-Spülbecken aus keramischem Material **Blanco Panor 60**. Prächtiges keramisches Einzelbecken ohne Abtropffläche. Das Spülbecken Blanco Panor 60 ist eine attraktive Lösung für sogenannte traditionelle und moderne Landhausküchen. Das edle Aussehen in strahlendem Weiß korrespondiert hervorragend sowohl mit rustikalen Holzküchen als auch mit modern gewählten Küchenmöbeln.

Ein Spülbecken kann auch zu sogenannten **Bauernspülen** gehören, die sich allmählich auch in Tschechien großer Beliebtheit erfreuen. Sie passen in Landhaus-, Bauern- oder provenzalische Küchen, aber auch in moderne Küchen. Die hochwertige Verarbeitung und natürlicher Charme verleihen Ihrer Küche Einzigartigkeit.

Die Blanco Panor 60 Küchenspüle hat den unbestreitbaren Vorteil, dass sie die Küchenzeile buchstäblich abschließt - **das Keramik ist von vorne sichtbar**, was nicht nur interessant, sondern auch bequem beim Abwasch ist. Sie werden auch die größere Tiefe (19 cm) der Wanne und die einfache Reinigung der Spüle zu schätzen wissen. Dieses keramische Waschbecken hat ein außergewöhnlich großes Volumen und Sie können problemlos auch größeres Geschirr wie voluminöse Töpfe oder Backbleche darin

abwaschen.

Modulová varianta nechá celé mycí centrum ještě více vyniknout. To znamená, že nejsou nijak pevně spojeny s pracovní deskou. Montují se přímo na instalační skříňku a pracovní deska se buď přiráží z obou boků, nebo pracovní deska překrývá okraje dřezu shora. Modulové dřezy se přednostně doporučují k montáži s pracovními deskami z nenasákavého materiálu. Pokud má být použita pracovní deska z dřevěného masivu, je třeba dbát na kvalitní impregnaci okrajů výřezů v desce.

Der Vorteil eines Keramikspülbeckens ist die einfache Pflege und Farbechtheit. Selbst langfristige Einwirkung von Sonnenstrahlen oder sogar aggressiven Materialien verändern weder die Farbe noch die Oberfläche des Beckens. Das Becken ist aus spezieller und hochwertiger Keramik mit einzigartiger wasserabweisender **Oberfläche KERAMIK® PuraPlus®** hergestellt. Wasser fließt leicht von der Oberfläche des Beckens ab. Zur Reinigung reicht ein feuchtes Tuch mit einem handelsüblichen Reinigungsmittel.

Wichtige Eigenschaften der Blanco Panor 60 Küchenspüle

- Keramikspüle in leuchtendem Weiß.
- eine Spüle ohne Abtropffläche
- Panor 60 mit klassischer Garantie von 2 Jahren
- ideale Wahl für Landhausküchen im Country-, rustikalen oder Provence-Stil
- hochwertige Verarbeitung, natürlicher Charme, Außergewöhnlichkeit
- Das Waschbecken verfügt über eine sichtbare Vorderseite.
- Praktisch geräumig und tief (19 cm) Spülbeckenkammer.
- Material KERAMIK® PuraPlus®
- určen pro modulovou montáž
- Möglichkeit, einen Müllzerkleinerer nachzurüsten.

Die Keramikspüle wird in Öfen gebrannt und die Glasur wird von Hand aufgetragen, wodurch jedes Stück zu einem Unikat wird. Es ist mit einer Toleranz von +/- 1-1,5 cm in den Abmessungen zu rechnen. Für die Umsetzung der Küchenzeile empfehlen wir, die Spüle physisch bei sich zu haben.

Bestandteile der Verpackung:

- Siphon
- Entlassen.
- Raubüberfall

Parameter

Grundparameter

Typ Spüle:	Einzelbecken
Form der Spüle:	Quadratisch
Orientierung:	Ohne Orientierung
Material der Spüle:	Keramik
Breite der Küchenschränke:	60 cm
Art der Spülenmontage:	Modulare
Stil des Spülbeckens:	Rustikale / Retro-Spülen
Lassen Sie das Waschbecken ab.:	9 cm

Andere

Exzentrische Steuerung des Ablaufs:	Nein
Vorgebohrtes Loch für:	Batterie
Die Möglichkeit, ein weiteres Loch zu bohren.:	Ja.
Garantie:	2 Jahre

Maße der Hauptschüssel (cm)

Breite der Schale:	I'm sorry, but I need a complete sentence in Czech to provide an accurate translation into German. How can I assist you today?
Die Länge der Schale.:	I'm sorry, but I need a sentence in Czech to translate into German. Let me know if you have a sentence for translation.
Tiefe der Schale:	19
Minimale Breite des Schrankes:	Sechzig
Durchmesser der Schüssel:	Nein

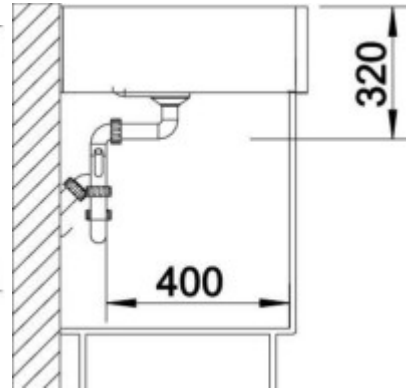
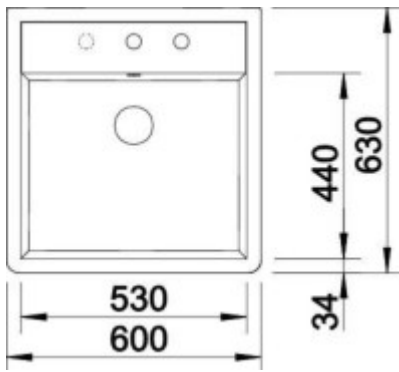
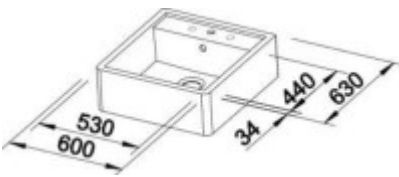
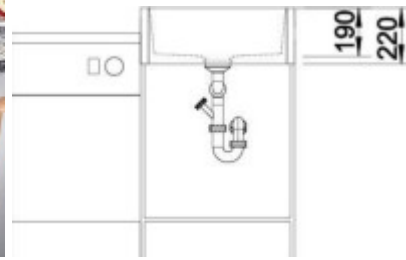
Abmessungen des Waschbeckens (cm)

Breite des Waschbeckens:	Sechzig
Die Länge des Spülbeckens.:	Sechzig
Tiefe des Spülbeckens:	19
Gewicht des Waschbeckens (kg):	Please provide a sentence in Czech so I can translate it into German for you.

Maße der Spüle Verpackung (cm)

Breite der Verpackung:	61.5
Höhe der Verpackung:	19,8
Tiefe der Verpackung:	61.5

Gewicht inkl. Verpackung (kg): Unfortunately, you did not provide a sentence in Czech for me to translate. If you have a sentence you would like me to translate into German, please provide it!



BLANCO keramická dřeva

<p>Průmyslová odolná keramika Keramika odolává proti škrábání, poškrábání, otlačování a díky hladkému povrchu má vynikající vlastnosti při čištění.</p>	<p>Integrovaná keramika Keramika je integrována do dřevěného povrchu, což zajišťuje jednotný vzhled a snadnou údržbu.</p>	<p>Integrovaná keramika Keramika je integrována do dřevěného povrchu, což zajišťuje jednotný vzhled a snadnou údržbu.</p>	<p>Integrovaná keramika Keramika je integrována do dřevěného povrchu, což zajišťuje jednotný vzhled a snadnou údržbu.</p>
<p>Integrovaná keramika Keramika je integrována do dřevěného povrchu, což zajišťuje jednotný vzhled a snadnou údržbu.</p>	<p>Integrovaná keramika Keramika je integrována do dřevěného povrchu, což zajišťuje jednotný vzhled a snadnou údržbu.</p>	<p>Integrovaná keramika Keramika je integrována do dřevěného povrchu, což zajišťuje jednotný vzhled a snadnou údržbu.</p>	<p>Integrovaná keramika Keramika je integrována do dřevěného povrchu, což zajišťuje jednotný vzhled a snadnou údržbu.</p>

Možnosti zabudování dřeva BLANCO PAVOR 60

Možnost 1 - montáž na pracovní desku

- vhodné pro dřevěné pracovní desky
- vhodné pro dřevěné pracovní desky s laminovaným povrchem
- vhodné pro dřevěné pracovní desky s povrchovou úpravou

Možnost 2 - montáž do dřevěného povrchu

Možnost 3 - montáž do dřevěného povrchu

