



DRTIČ BIOLOGICKÉHO ODPADU ECOMASTER COMMERCIAL 2HP UŽIVATELSKÝ MANUÁL

DŮLEŽITÉ UPOZORNĚNÍ - Pozorně si přečtete pokyny. Uschovejte tento manuál pro případ budoucího použití.

POZOR - Před instalací drtiče si prostudujte bezpečnostní pokyny týkající se NEBEZPEČÍ POŽÁRU, ÚRAZU ELEKTRICKÝM PROUDEM A OSOBNÍHO PORANĚNÍ.

GRATULUJEME. ZAKOUPILI JSTE DRTIČ POTRAVINOVÉHO ODPADU PRO NÁROČNÉ KOMERČNÍ PROVOZY ECOMASTER®

Tento drtič odpadků je výkonné a velmi spolehlivé zařízení, které zaujímá svými parametry vedoucí místo v oboru. Bude Vám fungovat řadu let bez problémů. Drtič byl navržen pro zpracování a likvidaci nejhůře skladovatelných organických odpadů v mnoha odvětvích potravinářského průmyslu. Uplatnění nachází zejména v provozech zabývajících se skladováním a zpracováváním ovoce a zeleniny, gastro-provozech a všech ostatních stravovacích zařízeních, kde vzniká odpad při čištění potravinových surovin, přípravě pokrmů a následné likvidaci jejich nezkonsumovaných zbytků. Drtič rozmělní odpad na drobné částice, které se odplaví stávající kanalizací.

Před instalací a uvedením drtiče do provozu si přečtete veškeré instrukce uvedené v tomto manuálu. Aby drtič fungoval správně, musíte tyto pokyny dodržovat.

V případě jiných dotazů se obraťte na svého prodejce.

Drtiče jsou ve shodě s evropskou harmonizovanou normou CE. Mají certifikát kvality ISO 9001 a jiné.



PICC



OBSAH MANUÁLU

1. Použití a konstrukce
2. Montáž násypky a drtiče
3. Připojení vířivých trysek
4. Vodoinstalace
5. Elektrické zapojení
6. Před uvedením do provozu
7. Instrukce pro provoz
8. Čištění a údržba
9. Technické nákresy a rozměry
10. Typické připojení k odpadu

DŮLEŽITÉ BEZPEČNOSTNÍ POKYNY

BEZPEČNOSTNÍ POKYNY – NEBEZPEČÍ POŽÁRU, ÚRAZU ELEKTRICKÝM PROUDEM A PORANĚNÍ OSOB

VAROVÁNÍ - při používání elektrických zařízení je nutné vždy dodržovat základní preventivní opatření, ke kterým patří i tyto pokyny.

1. Před uvedením zařízení do provozu si přečtěte všechny pokyny.
2. Za chodu nikdy nezasunujte prsty ani ruce až do komory drtiče.
3. Jestliže chcete vytáhnout z drtiče cizí předmět, musíte předtím přepnout vypínač do polohy "vypnuto" nebo drtič odpojit ze sítě.
4. Při vyjímání cizích zapadlých předmětů z drtiče použijte dlouhé kleště.
5. Nedávejte do drtiče materiály, které mohou způsobit potíže nebo poškození samotného zařízení včetně zániku záruky. Některé cizí předměty mohou být drtičem i vymrštěny. V drtiči nelze zpracovat:
 - a. sklo, porcelán, umělou hmotu
 - b. gumu, igelit, hliníkové folie
 - c. provazy, plátno, kožené předměty
 - d. kovové předměty, jako lahvové uzávěry, plechovky
 - e. chemický čistič odpadu (může narušit těsnění a poškodit motor)
6. **Instrukce pro správné uzemnění najdete v kapitole ELEKTRICKÉ ZAPOJENÍ v tomto manuálu.**
7. Elektrickou instalaci musí provádět kvalifikovaná osoba se znalostí vyhl. 50 (zejména § 5).

Upozornění:

Pokud Vaše odpadní potrubí není zcela nové, je dobrá příležitost vyčistit jej pomocí instalatérského péra či šneku, ještě před instalací drtiče. Předejdete tak možným komplikacím v budoucnu.

Informace o zpětném odběru zařízení

Drtič odpadu spadá do skupiny elektrozařízení, které nesmí být podle zákona o odpadech č. 185/2001 Sb. odstraňováno společně se směsným komunálním odpadem, ale musí být odloženo na místo k tomu určené nebo v místech zpětného odběru. Na seznam míst zpětného odběru se informujte u společnosti Elektrowin a.s. Tento seznam naleznete také na internetových stránkách **www.elektrowin.cz**



Odložením drtiče odpadu v místech zpětného odběru, zajistíte jeho následnou recyklaci, a tím pomůžete chránit životní prostředí! Náklady na jeho recyklaci jste uhradili při koupi nového spotřebiče formou recyklačního příspěvku, který výrobce (dovozce) odvedl do kolektivního systému společnosti Elektrowin a. s. Z tohoto příspěvku jsou hrazeny náklady na zpětný odběr, opětovné použití, zpracování, využití a odborné odstranění vyřazených elektrozařízení.

1. POUŽITÍ A KONSTRUKCE

Drtič je určen pro různé výroby, mezisklady, provozovny, stravovací zařízení a jiné provozy ke zpracování a likvidaci nejhůře skladovatelných a rychle se kazících organických odpadů.

Ve stravovacích provozech s kapacitou 2500 vydaných jídel za hodinu, zvládne nepřetržitě zpracovávat veškeré smíšené potravinové zbytky pocházející z přípravy a konzumace.

Na rozdíl od drtičů pro domácnost, si poradí i s vláknitým a šlachovitým odpadem, jako jsou například kukuřičné klasy, syrové maso atd.

SPECIFIKACE:

Drtič EcoMaster COMMERCIAL umožňuje nepřetržitý provoz a trvalé zatížení.

Je tvořen výkonnou drtící jednotkou a motorem s dlouhou životností.

Zařízení je samostatně stojící a přizpůsobení výšce stolu umožňují tři výškově stavitelné nohy. Hmotnost drtiče s příslušenstvím je 52 kg.

Nerezová násypka v podobě mísy umožňuje přísun velkého množství odpadu. Dvě nastavitelné vířivé trysky zajišťují při zapnutém drtiči stálý přísun vody nutný k drcení. Tyto trysky zároveň neustále splachují odpad, což usnadňuje jeho propadávání včetně posunu do drtící komory a udržují navíc násypku v neustálé čistotě.

Drtič má celkově velmi tichý chod. Je poháněn indukčním jednofázovým motorem, který dává celému zařízení mechanický výkon 2 HP (1500 W). Odhlučnění mezi drtičem a násypkou, pevně spojenou s pracovní deskou stolu, zajišťuje pryžová tlumící manžeta. Spojení těchto částí je tak dostatečně pevné, ale zároveň pružné. Vylučuje se tak kontakt kov na kov, přenos možných nežádoucích vibrací a zároveň dochází ke snížení hlučnosti při drcení tvrdých materiálů. Uvnitř tlumící manžety jsou ochranné lamely proti zpětnému vylétávání drobných částeczek drceného materiálu a vody z komory drtiče.

Je vybaven otočným talířem o průměru 6 ¼" se dvěma výkyvnými přitlačnými lopatkami s "Jam-resistant" systémem, snižujícím možnost zaseknutí odpadem. Navíc je opatřen řezacími noži pod otočným talířem, které dále rozměňují vláknitý a šlachovitý odpad, čímž zaručují jeho dokonalé zpracování. Lopatky jsou opatřeny karbid wolframovými řezacími břity, které zaručují velmi dlouhou účinnost a životnost. Řezné plochy drtícího prstence jsou velmi ostré a jejich štěrbiny v průběhu používání nemění svou velikost.

Motor je dokonale zakrytován, trvale provozuschopný a chlazený ventilátorem. Před případným přetížením je chráněn integrovanou tepelnou resetovatelnou pojistkou.

Hřídel motoru je uložena v zapouzdrěných bezúdržbových kuličkových ložiscích. Ochranou proti vniknutí vlhkosti do motoru je dvojí utěsnění - gufero pod drtícím talířem a plně kryté ložisko pod drtící komorou.

POZNÁMKA:

Před započítím samotné instalace si pozorně přečtěte následující instrukce k montáži a následnému provozu zařízení.

2. MONTÁŽ NÁSYPKY A DRTIČE

Montáž násypky (výplachové mísy)

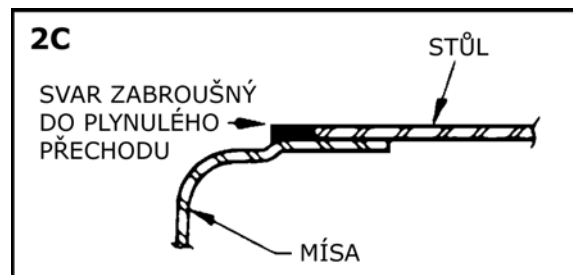
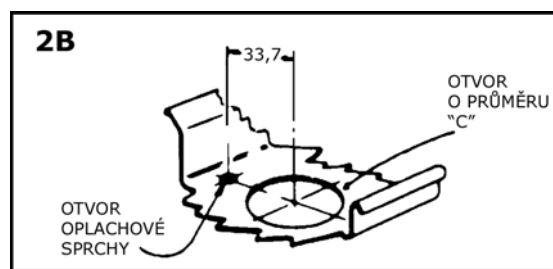
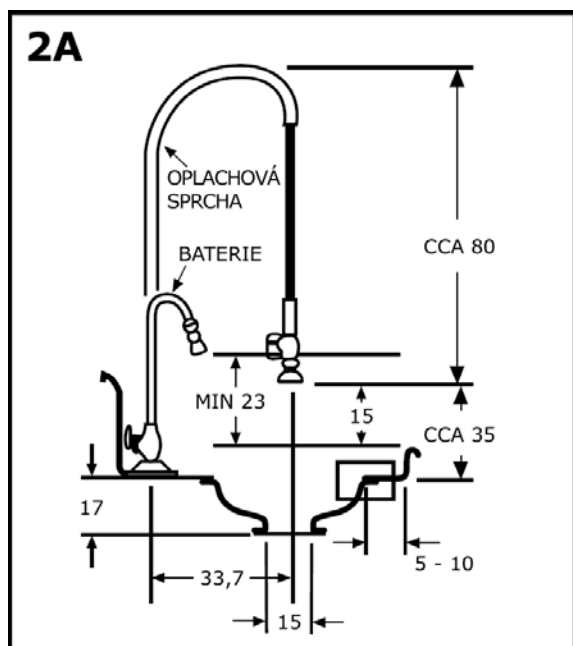
Násypka je určena k uchycení do pracovního stolu nebo dřezu.

1. Zvolte vhodné umístění násypky tak, aby od přední hrany stolu (ze strany obsluhy) byla volná vodorovná plocha min. 5 – 10 cm (viz obr. 2A). Vyměřte budoucí střed násypky a označte si obvod požadovaného otvoru „C“ pro následné vyříznutí (viz. obr. 2B). Odvrtejte někde v ploše, která má být odstraněna malý otvor a pomocí vyřezávače dokončete vyříznutí po celém označeném obvodu.

2. Zvedněte mísu a přiložte zesponu pracovního stolu tak, aby příruba přesahovala rovnoměrně na všechny strany (viz obr. 2A a 2C). Ujistěte se, že vířivé trysky jsou ve správné pozici na pravé a levé straně ze strany obsluhy. Přivařte, přibodujte, přinýtujte nebo přišroubujte přírubu mísy. Pokud jste použili techniku šroubování nebo nýtování, zahladte povrch a zapájejte prostor okolo hlav šroubů nebo nýtů. Po celém obvodu podélně zapájejte místo, kde se stůl stýká s přírubou mísy, aby bylo zajištěno vodotěsné a hygienické spojení. Nakonec zabruste do hladka. Moderní svařovací přístroje umožňují i přivaření mísy přímo souběžně s plochou stolu, bez nutnosti přesahu. Způsob zvolte dle uvážení a možností.

Přesto, že mísa má vlastní trysky, které ji při drcení oplachují a drtič samostatný přívod vody, je vhodné použít a namontovat také baterii včetně sprchy pro omývání nádobí od zbytků, ale také ostatních možných úkonů včetně pohodlnějšího udržování čistoty celého pracovního stolu (viz obr. 2A).

Rozměry jsou uvedeny v cm.



Montáž drtiče, ustavení a připojení na mísu

1. Nasadte tlumící pryžovou manžetu zesponu na vyústění misky. Zároveň se ujistěte, že manžeta není obráceně a její vnitřní lamely směřují dolů při pohledu do mísy shora. Vnitřní hrana manžety je pro usnadnění jejího převlečení přes lem zkosena. Příruba misky musí po celém obvodu zapadnout do drážky manžety. Nakonec manžetu pevně zajistěte stahovacím páskem v místě vnější obvodové drážky.

2. Na spodní stranu tlumící manžety nasadte i druhý stahovací pásek, ale prozatím jej nedotahujte.

3. Nastavte si na regulovatelných nohou výšku drtiče, tak aby bylo možné jej volně postavit pod mísu. Mezi hrdlem drtiče a tlumící manžetou musí být aspoň malá mezera. Natočte jednotku drtiče odpadů do pozice, která bude vyhovovat následnému připojení na odpad a ostatním souvisejícím instalacím. Na regulovatelných nohou postupně zvyšujte drtič tak, až jeho hrdlo projde manžetou.

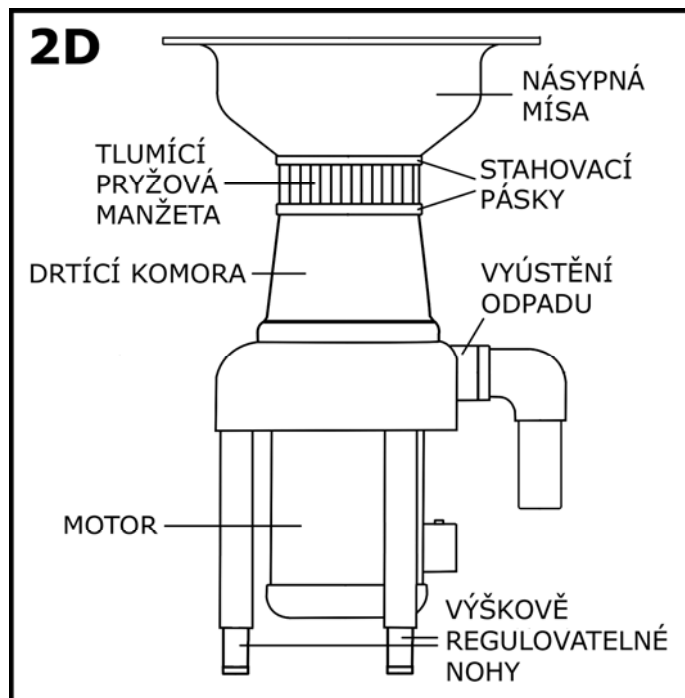
Příruba hrdla drtiče musí zapadnout do drážky v manžetě. Správnou polohu poznáte tak, že zúženou část hrdla manžeta překrývá a je nasunuta až k okraji přechodu na vnější plášť jednotky.

4. Zkontrolujte správnost ustavení a pozici natočení drtiče k odpadu. Nakonec dotáhněte spodní stahovací pásek manžety.

Popis jednotlivých montážních prvků
(viz obr. 3A)

Poznámka:

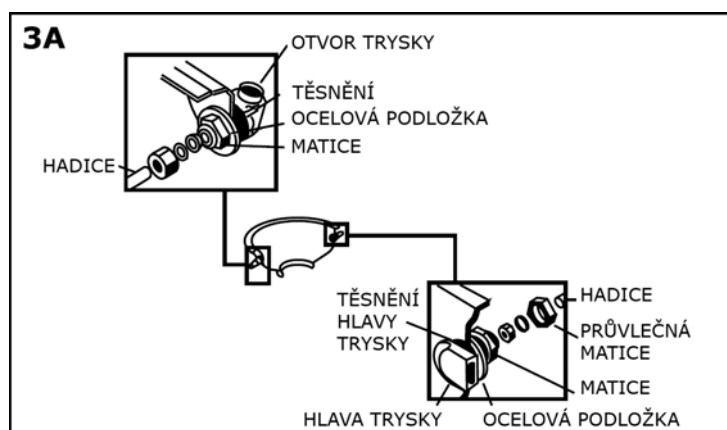
Nohy drtiče mohou být zkráceny, pokud jednotka musí být níže než umožňuje jejich regulace. Pod motorem však musí být zachována minimální mezera 5 cm pro ventilaci.



3. PŘIPOJENÍ VÍŘIVÝCH TRYSEK

Montáž vířivých trysek do mísy a připojení

1. Namontujte vířivé trysky, pokud byly demontovány při vevařování mísy do pracovního stolu. Sestava a instalace vířivých trysek (viz obr. 3A).
2. Výstupní otvory trysek musí pro dosažení správného vířivého efektu směřovat do boku, nejlépe ve směru hodinových ručiček, stejně jako je směr otáčení drtícího talíře drtiče. Úplné dotažení trysek však doporučujeme provést až při zkouškách vodoinstalace a nastavení tlaku vody. Pokud bude tlak vody vysoký, může se rotující voda dostávat přes okraje mísy a bude potřeba upravit jejich sklon směrem dolů.
3. Připojte tlakové hadice jedním koncem k tryskám druhým k "T" kusu za ventilem.



4. VODOINSTALACE

Napojení drtiče se provádí na stávající odpadní systém. Před instalací drtiče musí být odpadní potrubí průchozí od místa připojení drtiče až do hlavní kanalizace.

Drtič je zakončen vnitřním závitem určeným pro 2" pachovou uzávěru – sifon a následné potrubí. Pro přechod mezi 2" závitem vyústění drtiče na plastové potrubí lze použít redukci.

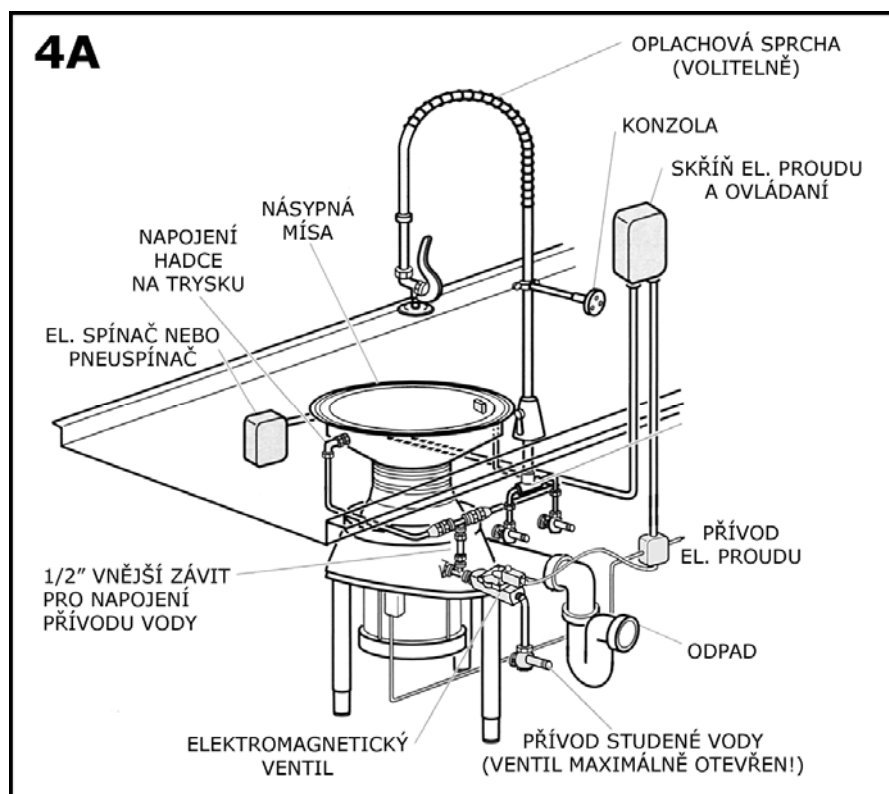
Doporučený spád odpadního potrubí by neměl být menší než 0,7 cm na 30 cm. Propojovací potrubí mezi drtičem a hlavní svislou stupačkou musí mít průměr nejméně 5 cm, minimum ohybů a nemělo by být delší než 450 cm. Nedoporučuje se používat tukových lapačů.

Pokud je před vstupem do drtiče instalován ventil pro omezení průtoku a nouzového zastavení přívodu vody nebo ventil pro měření průtoku, musí být tento nainstalován mezi elektromagnetickým ventilem a drtičem. Jakýkoliv ventil umístěný na přívodním potrubí před elektromagnetickým ventilem, musí být otevřený a nesmí způsobovat žádné omezení průtoku.

Konstrukce většiny elektromagnetických ventilů vyžaduje pro správnou funkci i plný tlak vody v přívodním potrubí bez omezení. Tento ventil současně se zapnutím drtiče otevírá přívod vody k vířivým tryskám a do drtičí komory, který je nezbytný pro drcení.

UPOZORNĚNÍ: Minimální celkový průtok vody drtičem musí být 30 litrů za minutu.

Schéma zapojení instalací (viz obr. 4A)



Důležité: Při výskytu neobvyklého odpadního potrubí - příliš mnoho ohybů, příliš dlouhé odpadní potrubí nebo při drcení převážně tvrdého nebo velmi vláknitého materiálu, dbejte na dostatečný přítok vody u samotného drcení, ale i nějakou dobu po jeho dokončení.

Pro dostatečné spláchnutí podrceného materiálu z potrubí, nechejte po ukončení drcení přístroj ještě chvíli v chodu nebo nainstalujte zpoždovací relé, které i po vypnutí drtiče zajistí ještě nějakou dobu průtok vody.

POZNÁMKA:

Veškerá vodoinstalace musí být provedena dle platných místních předpisů a norem.

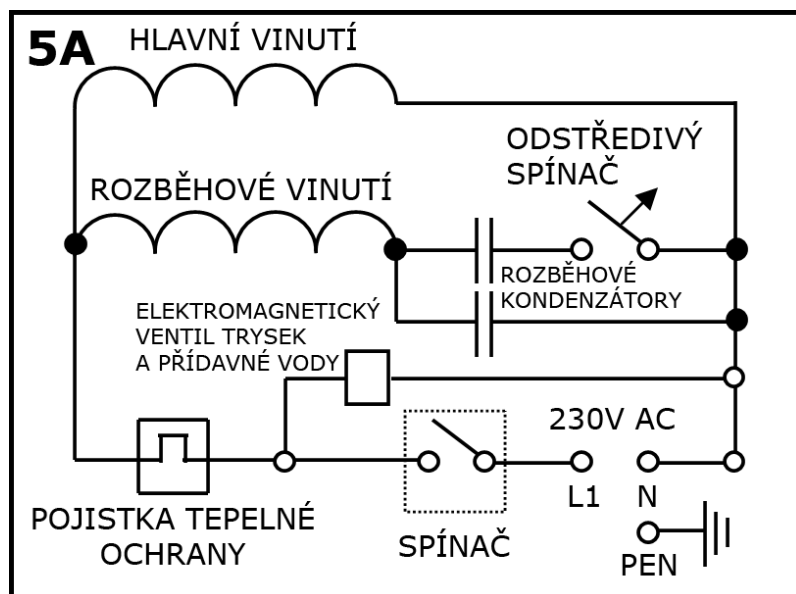
5. ELEKTRICKÉ ZAPOJENÍ

Veškerá elektrická zapojení musí být provedena v souladu s místními elektrotechnickými předpisy a normami. Pro elektrické připojení motoru musí být používány ohebné kabely, aby nedocházelo k nežádoucímu přenosu vibrací.

Drtič musí být pečlivě a neustále uzemněn na uzemňovacím šroubu.

Přístroj je chráněn proti přetížení vlastní manuálně resetovatelnou přetěžovací pojistkou. Červené tlačítko pojistky je umístěno na krabici drtiče.

Schéma elektrického zapojení (viz obr. 5A)



Parametry elektromotoru:

1-fázový, asynchronní s kotvou nakrátko nuceně chlazený, trvale provozuschopný
Frekvence: 50 Hz
Mechanický výkon: 2 HP, 1500 W
Elektrický příkon: 2035 W
Otáčky: 1450 ot/min
Napětí: 220 V
Proud: 9.25 A

6. PŘED UVEDENÍM DO PROVOZU

Nikdy nezapínejte nebo nezkoušejte drtič kuchyňských odpadů, pokud není splněn požadavek alespoň na minimální průtok vody (viz. kapitola 4. vodoinstalace). Důsledkem by mohlo být poškození těsnění mezi drtičí komorou a motorem včetně ukončení záručních podmínek.

Po zapojení vodoinstalace a provedení elektrického připojení, zapněte drtič kuchyňských odpadů a ujistěte se, že veškeré části drtiče pracují správně.

1. Proud vody musí dokola obtékat po stěně mísy, těsně pod jejím horním okrajem. Pokud voda přetéká až na pracovní desku stolu, upravte sklon vířivých trysek. Případně snižte tlak vody na regulačním ventilu.

2. Zkontrolujte těsnost následujících částí:

- A) spoj mezi mísou a stolem
- B) spoj mezi drtičem a mísou
- C) všechny spoje vodovodních trubek
- D) všechny spoje hadic vířivých trysek
- E) spoje elektromagnetického ventilu

3. Poté můžete drtič vypnout.

4. Drtič odpadů je nyní připraven k použití.

7. INSTRUKCE PRO PROVOZ

DRTIČ JE VYBAVEN SPECIÁLNÍMI VÝKYVNÝMI LOPATKAMI, KTERÉ JSOU ODOLNÉ PROTI ZASEKNUTÍ. PŘI ZAPNUTÍ DRTIČE SE LOPATKY NATOČÍ DO PRACOVNÍ POLOHY, USLYŠÍTE KLAPNUTÍ, KTERÉ INDIKUJE SPRÁVNÝ CHOD PŘÍSTROJE.

1. Zapněte drtič. Přesvědčte se, že zároveň začala přitékat přes trysky voda do mísy. Poté můžete začít pozvolně shrnovat nebo vysypávat odpad do drtiče. Nevtačujte odpad do pracovní komory násilím. Nevhazujte jiný než biologický odpad.

2. Zamezte pádu skla, železa, porcelánu a jiných cizích předmětů do drtící komory. Pokud se přesto stane, že se tyto materiály dostanou do komory, zastavte drtič a vyjměte tyto materiály.

3. Pokud dojde k zastavení motoru, ihned vypněte drtič. Odstraňte veškerý odpad a materiál, který zapříčinil zastavení motoru. Zkontrolujte, jestli se otočný talíř pohybuje volně. Vyčkejte 3 minuty a stlačte červené tlačítko resetovatelné pojistky, umístěné na skřínce svorkovnice motoru. Poté opět zapněte drtič.

4. Pokud motor hučí a otočný talíř se neotáčí, obvykle se v pracovní komoře vyskytuje nějaká překážka, která tento jev zapříčiňuje, např. kov. Ihned vypněte drtič. Pomocí vhodného nástroje (vařečky, dřevené násady smetáčku) pátrejte po příčině zaseknutí někde na obvodu otočného talíře a snažte se jej uvolnit pootočením proti směru hodinových ručiček. Jakmile je otočný talíř opět volný, vyjměte materiál nebo cizí předmět, který bránil v chodu. Zkontrolujte resetovatelnou pojistku a zapněte drtič.

5. Důležité: vždy nechte zapnutý drtič a vodu ještě po dobu tří minut po každém drcení, aby se jednotka pročistila a zároveň došlo k dokonalému spláchnutí odpadu do hlavní kanalizace. Poté vypněte drtič.

Používejte drtič s rozvahou! Robustní konstrukce drtiče umožní roky bezproblémového provozu. Drtič zpracuje všechny zbytky potravin, ale nedokáže rozdrtit předměty jako konzervy, láhve, uzávěry od láhví, plasty, sklo, porcelán, kůži, textil, nádobí z kameniny, gumu, provazy. Toto jsou odpadní materiály, které patří do odpadkového koše nebo lisu, ale nikoliv do drtiče.

POZOR: Drtič kuchyňských odpadů vždy vypněte a počkejte až se uvede do klidu, než vložíte ruce do komory drtiče a blízkosti drtících segmentů. Hrozí nebezpečí zranění pohybujícími se částmi. **Nikdy nepátrejte po příčinách poruchy dokud není jednotka vypnuta. Vždy přivolejte kvalifikovanou osobu, která provede elektrické odpojení drtiče a bezpečné vytažení cizího předmětu.**

Než se pokusíte o opravu přístroje, kontaktování prodejce nebo servisu, doporučujeme provést následující úkony, které patří k běžné obsluze drtiče. Ušetříte tak případné zbytečné výdaje za servisní zásah, na který se nevztahuje bezplatná záruka na zprovoznění jinak funkčního drtiče.

1. Otočným talířem nelze volně pohybovat a pravděpodobně je přítomen cizí předmět nebo materiál, který způsobil jeho zablokování. Vyjměte jej.
2. Drtič byl přetížen a zareagovala pojistka ochrany - červené tlačítko pojistky se nachází na krabici svorkovnice motoru drtiče. Zatlačte resetační tlačítko.
3. Jestliže drtič stále nefunguje. Zkontrolujte přívodní kabel, zda není zkratován, přerušen nebo odpojen z el. sítě. Zkontrolujte vypínač, rozvaděč nebo jistič.
4. Pokud je elektroinstalace a elektrické prvky v pořádku a nejedná se ani o jinou výše uvedenou příčinu, může se jednat o vnitřní poruchu, která vyžaduje opravu drtiče.

UPOZORNĚNÍ: Záruka se vztahuje pouze na vnitřní poruchy nebo vady drtiče. V případě, že montáž provedl dodavatel, vztahují se k záruční opravě i případné netěsnosti nebo poruchy a vady vzniklé při montáži. V případě potřeby se obraťte na prodejce nebo servisní středisko.

8. ČIŠTĚNÍ A ÚDRŽBA

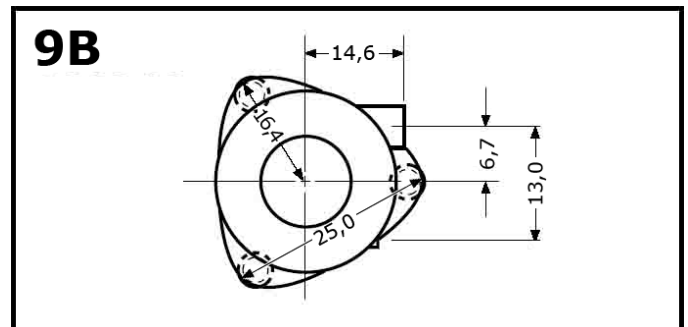
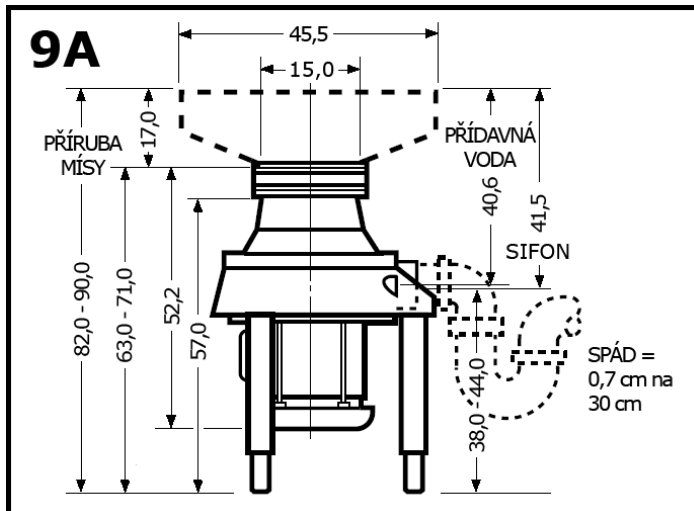
Drtič se při každém použití sám čistí.

NIKDY do drtiče nelijte žádné chemické čističe odtoků. Mohou poškodit těsnění mezi komorou a motorem. Po jejich použití lze vzniklé poškození snadno zjistit. V takovém případě zaniká právo na veškeré záruky.

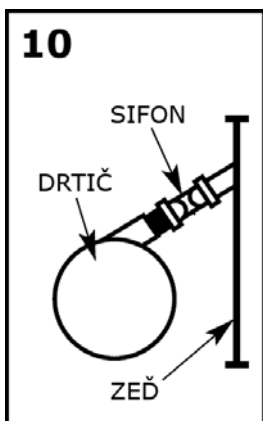
Pokud se drtič EcoMaster COMMERCIAL používá dle uživatelského manuálu, nevyžaduje žádnou údržbu. Všechny drtičí prvky jsou z nerezové oceli, výkyvné lopatky znemožňují zablokování při běžném provozu. Ložiska jsou zapouzdřená, samomazná. Motor trvale provozuschopný, nuceně chlazený vestavěným ventilátorem. Integrovaná, manuálně resetovatelná přetěžovací ochrana znemožňuje přetížení a poškození zablokovaného motoru z důvodu pádu cizího předmětu do drtičího prostoru.

9. TECHNICKÉ NÁKRESY A ROZMĚRY

Všechny rozměry jsou v cm.



10. TYPICKÉ PŘIPOJENÍ K ODPADU



Jestliže prostor mezi drtičem a zdí je nedostatečný, můžeme drtič potočit a pachovou uzávěru - sifon namontovat zešikma (viz obr. 10).



PROVOZNÍ ŘÁD DRTIČE ODPADU

Zařízení smí obsluhovat pouze proškolený personál a to způsobem uvedeným v návodu k obsluze.

Drtič dokáže rozmělnit většinu kuchyňského odpadu. Zeleninu, ovoce, slupky, pecky, košťály, vaječné a ořechové skořápky, pečivo, použité čajové sáčky, papírové utěrky, kosti kotlet a kuřete, odřezky masa, rybí hlavy, cigaretové nedopalky, kávovou sedlinu spolu s filtrem z překapávače, zbytky jídel z talířů včetně ubrousků a páráték atd.

Dodržujte následující bezpečnostní pokyny a postup drcení, omezí se tak možnost případných problémů nebo poškození přístroje.

- Nikdy nezapínejte drtič, pokud není zajištěn současně průtok vody!
- Chemikálie na čištění odpadu nikdy nelijte přímo do drtiče!
- Při zapnutém drtiči nevsunujte ruku do drtící komory pod lamely gumové manžety!
- Spodní část drtiče pod dřezem neoplachujte hadicí a nenarážejte do jeho pláště hrnci nebo vozíky!

Postup drcení:

- 1.** Před použitím drtiče se ujistěte, že drtící komora neobsahuje předměty, které nejsou organického původu.
- 2.** Stisknutím spínače zapněte drtič a zároveň se přesvědčte, že začala přes trysky přitékat voda do mísy. Stálý přísun vody je nezbytný pro správnou funkci drtiče a umožňuje průchod zbytků. Poté můžete začít pozvolně shrnovat nebo vysypávat odpad do drtiče.
- 3.** Pokud při drcení dojde k zastavení motoru, ihned vypněte drtič. Přivolejte kvalifikovanou osobu, která provede elektrické odpojení drtiče! Odstraňte veškerý odpad a materiál, který zapříčinil zastavení motoru. Zkontrolujte jestli se otočný talíř pohybuje volně, vyčkejte 3 minuty a stlačte červené tlačítko resetovatelné pojistky umístěné na skřínce svorkovnice motoru. Poté můžete opět zapnout drtič.
- 4.** Pokud motor hučí a otočný talíř se neotáčí zvolna, obvykle se v pracovní komoře vyskytuje nějaká překážka, která tento jev zapříčiňuje, například kov. Ihned vypněte drtič. Přivolejte kvalifikovanou osobu, která provede elektrické odpojení drtiče! Pomocí vhodného nástroje (vařečky, dřevěné násady smetáčku) pátrejte po příčině zaseknutí někde na obvodu otočného talíře a snažte se jej uvolnit pootočením proti směru hodinových ručiček. Jakmile je otočný talíř opět volný, vyjměte materiál nebo cizí předmět, který bránil v chodu. Zkontrolujte resetovatelnou pojistku a zapněte drtič.
- 5. Důležité:** vždy nechte zapnutý drtič a vodu ještě po dobu 3 minut po každém drcení, aby se jednotka pročistila a zároveň došlo k důkladnému spláchnutí odpadu z potrubí do hlavní kanalizace. Poté vypněte drtič.

Do drtiče nepatří

Některé odpady mohou způsobit nepříjemnosti nebo přetížit motor. Vyhněte se následujícím materiálům: **konzervy, různé obaly, krabice od mléka, pet lahve, sklenice, uzávěry od lahví, porcelán, sklo, plasty, kovy, igelitové sáčky, hliníkové fólie, plátno, kůže, guma, ale také mořské škeble apod.** Obecně platí, že do drtiče nepatří nic, co není organického původu.

Odstraňování závad

V případě, že drtič nefunguje ani po provedení výše popsaných úkonů v kapitole „postup drcení“ které patří k běžné údržbě, zkuste ještě zkontrolovat přívodní kabel, zda není zkratován, přerušen nebo odpojen z el. sítě. Zkontrolujte také vypínač, rozvaděč nebo jistič. Pokud je elektroinstalace a elektrické prvky v pořádku, může se jednat o vnitřní závadu, která vyžaduje opravu drtiče.

Obraťte se na prodejce nebo odborný servis. Kontakt: www.drtimeodpadu.cz

Poškození drtiče způsobené nesprávnou obsluhou v rozporu s dodaným návodem k obsluze a tímto provozním řádem, nespadá do záruční opravy!

EcoMaster COMMERCIAL 2HP