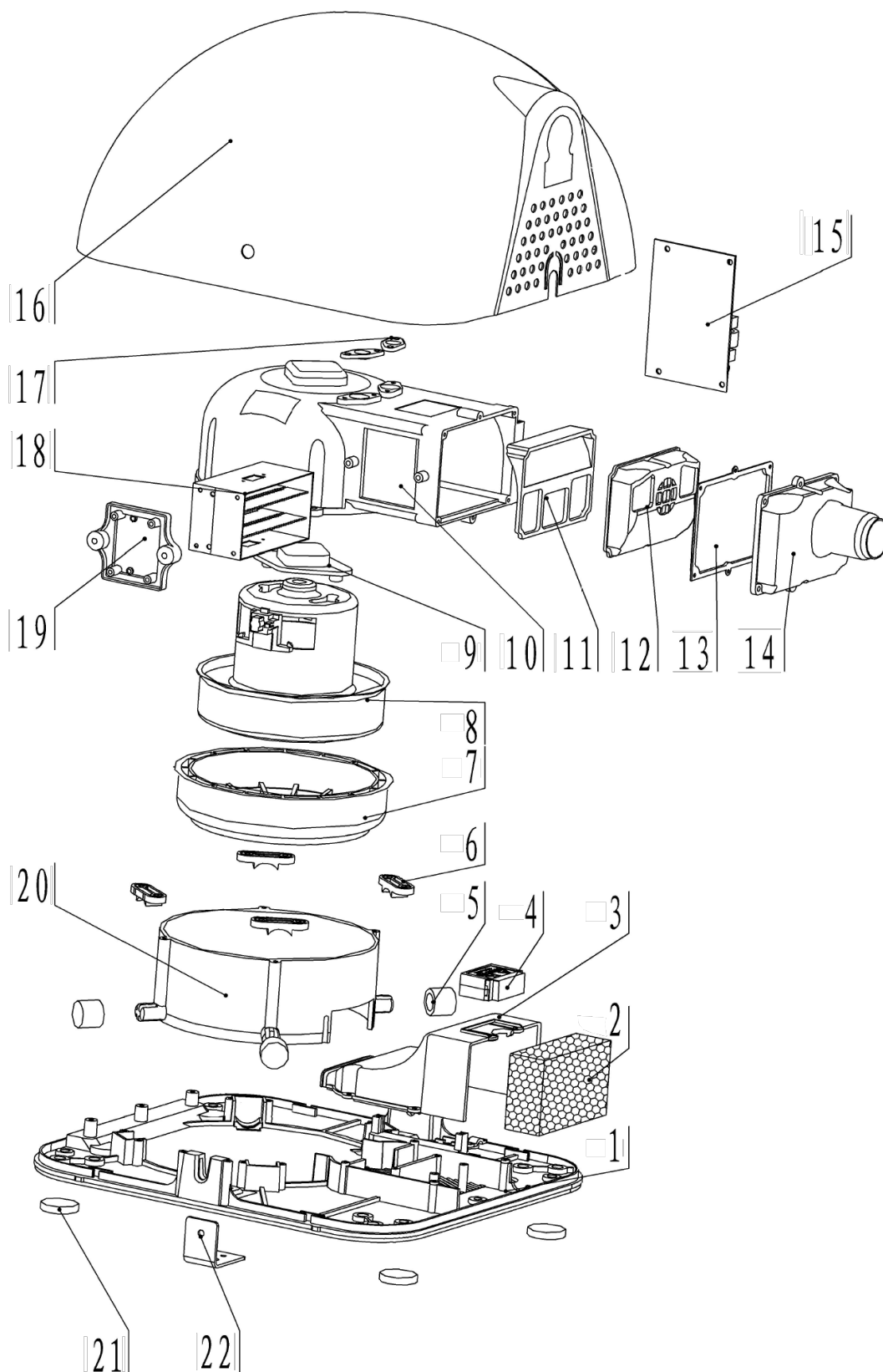


Jet Dryer

TRYSKOVÝ VYSOUŠEČ - SIMPLE

Rozkres částí a tabulka náhradních dílů



Obec. č.	Referenční č. - Hlavní název	Popis	Interní č.
1	01 - SIMPLE - Nosná zadní stěna přístroje - základová deska	(základna přístroje - černý plast)	005010124
2	02 - SIMPLE - Vzduchový Filtr	(filtrační vložka)	005010125
3	03 - SIMPLE - Kryt nasávání vzduchu	(plastový výlisek s dážkou pro čidlo a vložení filtru)	005010126
4	04 - SIMPLE - Optické čidlo - senzor pohybu	(Infračidlo vč. kabelu s konektorem)	005010111
5	05 - SIMPLE - Pružná tlumící vložka pouzdra motoru	(pružné uložení motoru)	005010127
6	06 - SIMPLE - Zajišťovací prvek úchytu pouzdra motoru	(plastový výlisek - úchyt dílu č. 20)	005010259
7	07 - SIMPLE - Tlumící gumová vložka - velká kruhová	(silentblok spodní - pružný prvek uložení motoru)	005010128
8	08 - SIMPLE - Motor s permanentními magnety	(uhlíkový stejnosměrný)	005010112
9	09 - SIMPLE - Gumová vložka pro motor malá oválná	(silentblok horní - pružný prvek uložení motoru, čtvercové zakončení)	005010129
10	10 - SIMPLE - Kryt větráku - komora proudění vzduchu	(plastový výlisek s těsněním)	005010130
11	11 - SIMPLE - Omezovač proudu vzduchu - přední	(usměrnění a ztišení hluku proudícího vzduchu)	005010131
12	12 - SIMPLE - Omezovač proudu vzduchu - zadní	(usměrnění a ztišení hluku proudícího vzduchu)	005010132
13	13 - SIMPLE - Těsnící podložka trysky	(gumové těsnění trysky - trubice vývodu vzduchu)	005010133
14	14 - SIMPLE - Vývod proudícího vzduchu - tryska	(výfuková trubice osoušení)	005010134
15	15 - SIMPLE - Hlavní řídicí jednotka	(cuprexit deska osazená elektronickými součástkami)	005010113
16	16-A - SIMPLE - Kryt přední - matný chrom	(nerez ocel boušená/kartáčovaná)	005010116
16	16-B - SIMPLE - Kryt přední - bílý lakovaný	(nerez ocel)	005010122
17	17 - SIMPLE - Držák přívodního kabelu	(plastový výlisek)	005010135
18	18 - SIMPLE - Topná spirála bez krytu	(pouze topné těleso)	005010136
19	19 - SIMPLE - Kryt topné spirály	(plastový výlisek)	005010137
20	20 - SIMPLE - Pouzdro - uložení motoru	(plastový výlisek)	005010138
21	21 - SIMPLE - Gumová tlumící podložka přístroje	(pod zadní stěnu přístroje)	005010139
22	22 - SIMPLE - Držák uchycení předního krytu	(kovový úhelník pro imbusový šroub krytu přístroje)	005010140

Ostatní			
	SIMPLE - Kabelový svazek s konektory dlouhý	(propojení řídicí jednotky na motor a topnou spirálu)	005010167
	SIMPLE - Kabelový svazek s konektory krátký	(propojení napájecí svorkovnice na řídicí jednotku)	005010166
	SIMPLE - Šroub krytu imbusový - zápuštná hlava	(nerez - potřeba 2 ks)	005010123
	SIMPLE - Teplotní čidlo	(snímání okolní teploty - vč. kabelu s konektorem)	005010115