

Tryskový vysoušeč rukou



ORBIT

high speed air + HEPA filter

Komfortní a rychlé osoušení pomocí soustředěného proudu vzduchu

Návod na instalaci a používání



- Neprovádějte instalaci přístroje, pokud nejste způsobilá osoba s patřičným technickým oprávněním. Instalace nezpůsobilou osobou bez znalostí platných předpisů může ovlivnit bezpečnost a správnou funkci přístroje.
- Návod si před použitím přístroje důkladně přečtěte, ubezpečte se o zásadách bezpečnosti a správného používání. Návod uschovejte pro pozdější potřebu.

Obsah

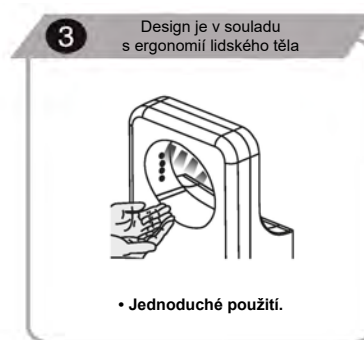
Výhody, funkce, specifikace	1
Důležité bezpečnostní informace	2
Popis dílů, rozměry	3
Použití	4
Běžná údržba a čištění	5-6
Odstraňování závad, schéma elektrického zapojení	7
Bezpečnostní opatření před instalací	8
Instalační postupy	9-10
Zkušební provoz, obsah balení	10

Výhody a funkce

- Hygienické osušení rukou, bezdotykový provoz.
- Energetická úspora, rychlé osušení rukou.
- Zabudovaná časová ochrana (jedno sušení max. 25 sec).
- Bez použití ručníků a ubrousků, eliminace nákladů na likvidaci papírového odpadu.
- Ohřev vzduchu trvale nebo automaticky dle okolní teploty.
- Vhodný zejména do toalet pro invalidní osoby - vozíčkáře.

Pojistka proti přehřátí

Pro ochranu před příliš dlouhým použitím přístroje (náhodné zapnutí vysoušeče trvale vsunutým předmětem, hry dětí apod.) je zabudován časovač, který přístroj vypne po 25 sec. Pro opětovné spuštění vysoušeče vytáhněte ruce nebo předmět z pracovního prostoru vysoušeče, tento se po opětovném zasunutí rukou znovu rozběhne.



Specifikace

Napětí	AC 220-240 V	Max. proudový odběr	9 A
Frekvence	50/60 Hz	Motor	Sériový komutátorový AC
Příkon	1050-1450 W	Spouštěcí systém	Infračervený
Proudění vzduchu	90-130 m/s	Stupeň krytí	IPX4
Výkon topného tělesa	550 W	Rozměry	(v/š/h) 618x318x185 mm
Výkon motoru	500-900 W	Čistá hmotnost	8 kg



Důležité bezpečnostní informace

Pokud nepoužíváte přístroj podle návodu nebo pokud nedodržíte bezpečnostní opatření, může dojít k vážnému poranění.



Zakázáno



Dbejte aby
přístroj nenavhl



Nepoužívejte
ve sprše nebo
vaně



Přístroj
nerozebírejte



Důležité! Vždy
postupujte
přesně dle
pokynů



Upozornění!



Uzemnění



Upozornění!

- Nesundávejte přední kryt, pokud není přístroj odpojen ze zásuvky nebo přívodu el. proudu, hrozí nebezpečí úrazu. Při provozu musí být přístroj vždy opatřen krytem.
- Nenechte děti, aby se na přístroj věšely. Může dojít k poranění pádem.
- Nepoužívejte v příliš těsné blízkosti vany nebo sprchy, ve vlhkém prostředí nebo v místech, kde dochází k nadměrné kondenzaci vodních par (sprchy, sauny apod.) Může dojít k úrazu el. proudem.
- Nepoužívejte v provozech a místech, kde může docházet k přímému ostříku vodou. Hrozba úrazu el. proudem a poškození přístroje.
- Nerozebírejte a neupravujte neodborně přístroj. Riziko úrazu elektrickým proudem, požáru nebo jiného poranění.
- Zdroj a přívod elektrického proudu musí vyhovovat platným normám, předepsanému napětí včetně maximálního proudového odběru.
- Pokud bude zdroj napětí kolísat o více než 10%, může dojít k poškození přístroje. Použití nesprávného napětí může způsobit požár, úraz el. proudem a selhání přístroje.
- Vždy použijte samostatnou zásuvku. Při zapojení více spotřebičů do jedné zásuvky může dojít k nadměrnému zahřívání zásuvky a následnému požáru.
- V případě údržby odpojte přístroj od zdroje elektrické energie, aby se zabránilo úrazu el. proudem.
- Neprovozujte přístroj bez odkapové nádoby na vodu a vzduchového filtru. Tyto musí být vždy instalovány.
- Se zapnutím přístroje vyčkejte nejméně 10 sekund po připojení do el. sítě.
- Pokud přístroj nefunguje nebo se chová nestandardně, odpojte jej ihned z elektrické sítě. V případě nutnosti vypněte také příslušný jistič/proudový chránič. Přístroj nechte opravit autorizovaným servisem.
- Upozornění pro instalaci: Neinstalujte přístroj, pokud je připojen do elektrické sítě.
- Připojení musí být provedeno kvalifikovanou osobou.
- Přístroj není určen k používání dětmi a osobami se sníženou fyzickou nebo mentální schopností pokud, nejsou doprovázeny osobou, která zodpovídá za jejich bezpečnost.
- Přístroj musí být uzemněný na přívodním vedení.
- Pokud je přívodní kabel poškozen, musí být vyměněn kvalifikovanou osobou nebo autorizovaným střediskem.
- Pro zvýšenou bezpečnost doporučujeme přístroj napájet přes proudový chránič.
- Elektrický přístroj není povoleno likvidovat s domácím odpadem.

Pokyny a informace o nakládání s použitým obalem

Nedovolte dětem, aby si hráli s použitými obaly. Přístroj je zabalený v plastovém sáčku.

Hrozí nebezpečí udušení!

Použitý obalový materiál recyklujte nebo odložte na místo určené k ukládání odpadu.



Upozornění!



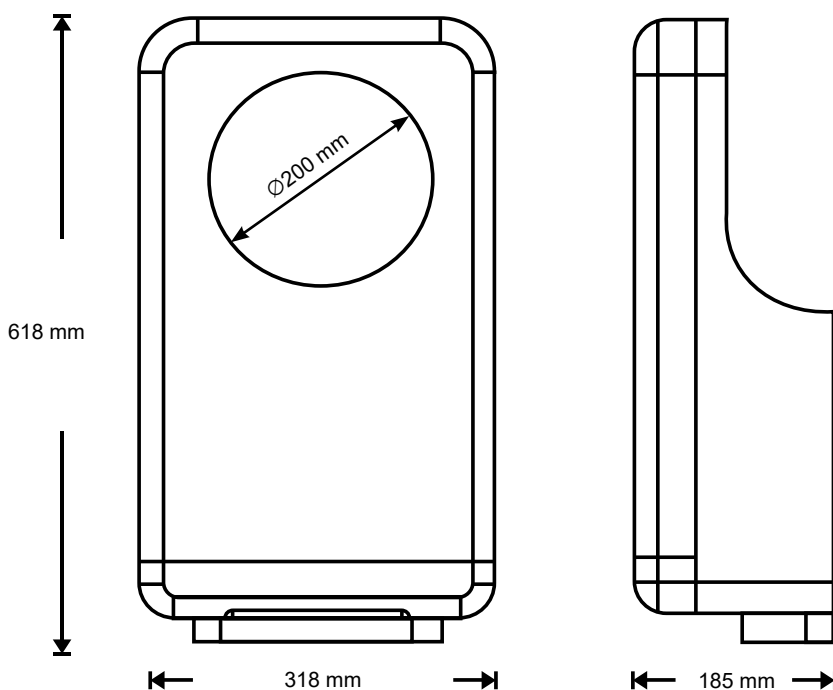
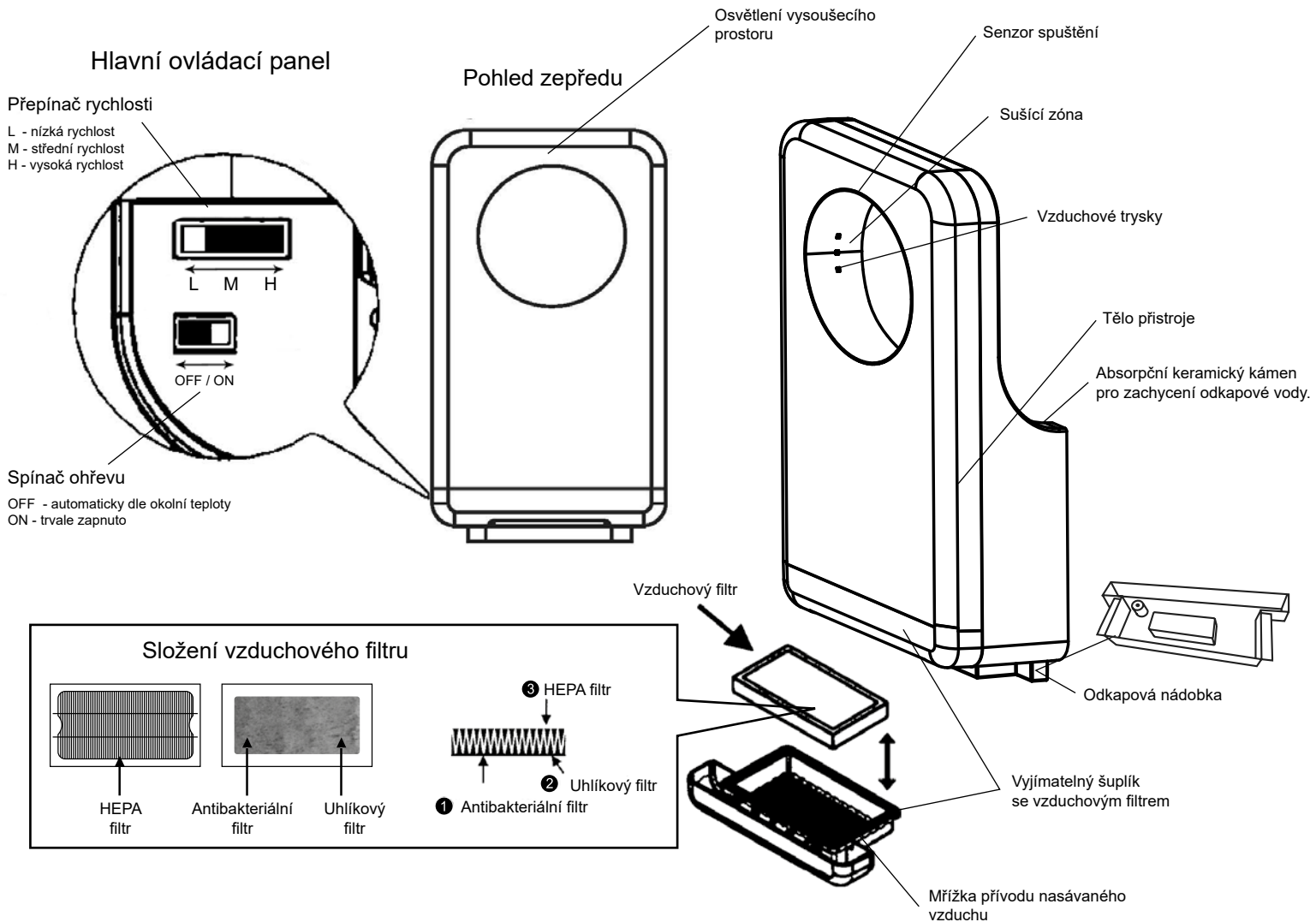
Likvidace elektrozařízení

Tento symbol je platný v EU a na produktech anebo v průvodních dokumentech znamená, že použité elektrozařízení nesmí být přidáno do běžného komunálního odpadu. Ke správné likvidaci, obnově, a recyklaci předejte tyto výrobky na určená sběrná místa. Alternativně v některých zemích Evropské unie nebo jiných evropských zemích můžete vrátit své výrobky místnímu prodejci při koupi ekvivalentního nového produktu. Správnou likvidací tohoto výrobku pomůžete zabránit případným negativním důsledkům na životní prostředí a lidské zdraví, které by jinak byly způsobeny nevhodnou likvidací.

Likvidace elektrozařízení v zemích EU / ostatní mimo EU

Chcete-li likvidovat elektrozařízení, vyžádejte si potřebné informace o zpětném odběru od svého prodejce, místních úřadů.

Popis dílů a montážní rozměry

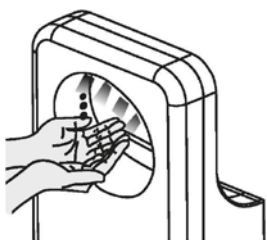


Použití

Zapnutí přístroje

- Nejprve na ovládacím panelu zvolte rychlost **L** (nízká) / **M** (střední) / **H** (vysoká) a možnost ohřevu vzduchu **ON/OFF**.
- Pro používání, připojte přístroj do elektrické sítě.
- Červené LED osvětlení sušícího prostoru signalizuje přípravu přístroje k provozu.
- Modré LED osvětlení signalizuje, že je přístroj připraven k použití.

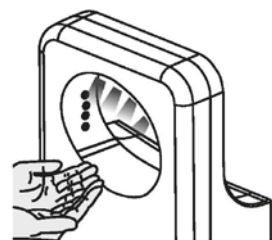
Použití vysoušeče



- Vložte ruce do sušící zóny vysoušeče.
- Přístroj se spustí automaticky.



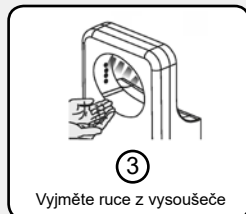
- Mněte ruce v proudu vzduchu, podobně jako při jejich mytí.



- Po osušení vytáhněte ruce zcela ven ze sušící zóny. Vysoušeč se automaticky vypne.

Samolepící štítek - postup použití

Tryskový vysoušeč Suché ruce během okamžiku



Samolepku s postupem použití nalepte na viditelné místo. (Přední část přístroje nebo zeď poblíž).

Běžná údržba a čištění

Průběžným čištěním zajistíte sterilitu a správnou funkci přístroje

- Čistěte měkkou utěrkou (např. z mikrovlákna).
- Odstraňujte nečistotu zejména z okénka senzoru uvnitř horní části pracovního prostoru, pro správnou funkci automatického spouštění.



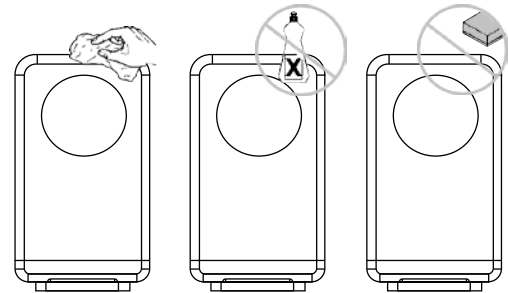
UPOZORNĚNÍ

- Používejte pouze neutrální čisticí prostředky.
- Nepoužívejte ředidla, kyseliny, organická rozpouštědla, louhy, koncentrované přípravky, čističe toalet, abrazivní pasty, soli, přípravky obsahující písek, dále pak nepoužívejte plastové kartáče a brusné houby (může dojít k poškození povrchu nebo změně jeho barvy včetně vzniku prasklin). Alkohol použijte pouze v oblasti pracovního prostoru sušení rukou.
- Koncentrace alkoholu max 23%. V případě použití chemických utěrek nejprve ověřte vhodnost použití dle doporučení výrobce na obalu.
- Dezinfekční látky používejte pouze ředěné. (Sava a jiné přípravky, zejména na bázi alkoholu). Některé mohou narušit nebo poškodit plastové části.

VAROVÁNÍ



- Před čištěním vypněte přístroj z elektrické sítě.
- Nestříkejte přímo na přístroj vodu.
- Při čištění použijte gumové rukavice.



Vyprazdňování a čištění odkapávací záchytné nádoby

(dle potřeby, při max. úrovni hladiny nebo při méně četném používání, min. jednou týdně)

- Voda odfoukaná z rukou se nazývá „odkapová voda“.
- Vyprazdňte nádobku pokud hrozí přelítí, zabrání se vytékání vody přepadem na zem.
- Pokud odkapová voda zůstane v nádobce příliš dlouho, může začít zapáchat.

1

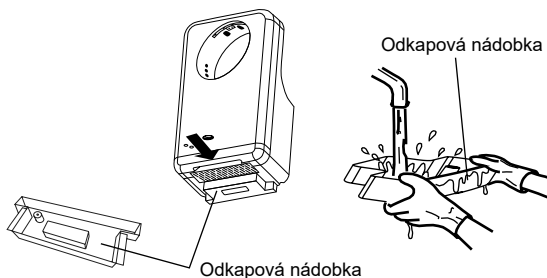
- Odkapovou nádobku najdete pod přístrojem.
- Vsuňte nádobku vodorovným tahem ven.
- Tento postup zabrání rozlítí odkapové vody.



Odkapová nádobka

2

1. Vylejte vodu z nádoby.
2. Vyčistěte a vypláchněte vnitřek odkapové nádoby.
3. Odkapovou nádobu nasadte zpět do drážek pod přístrojem.

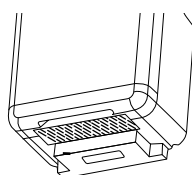


Odkapová nádobka

3

1. Kruhový pracovní prostor přístroje řádně utřete.

Přístroj použijte teprve poté, co se ujistíte, že je odkapová nádobka na svém místě.

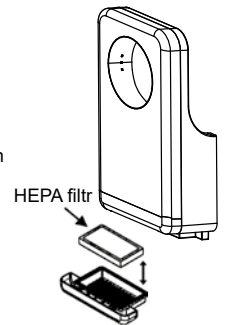


Čištění vzduchového filtru

Vytažení vzduchového filtru

1. HEPA filtr je umístěn uvnitř šuplíku na přední straně přístroje.
2. Šuplík je zajištěn bezpečnostním šroubem. Nejprve odstraňte bezpečnostní šroub na spodní straně šuplíku.
3. Vysuňte šuplík vespod přístroje vodorovným pohybem.

- Vyměňte HEPA filtr z vysunutého šuplíku.



1

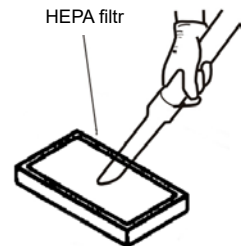
1. Čištění vzduchového filtru

- Lehkým poklepem nebo použitím vysavače.
- Možno použití jemný kartáč.

2

2. Zpětné umístění filtru

- Vložte filtr zpět do šuplíku HEPA filtrem nahoru. (pokud není správně vložen, nečistoty nebo prach nebudou zachyceny předfiltrací a přijdou rovnou do kontaktu s HEPA filtrem čímž se zkrátí životnost HEPA filtru.)
- Zasuňte šuplík s filtrem zpět do přístroje. Zajistěte šuplík bezpečnostním šroubem.



Poznámka

Filtr neproplachujte vodou



Pozor

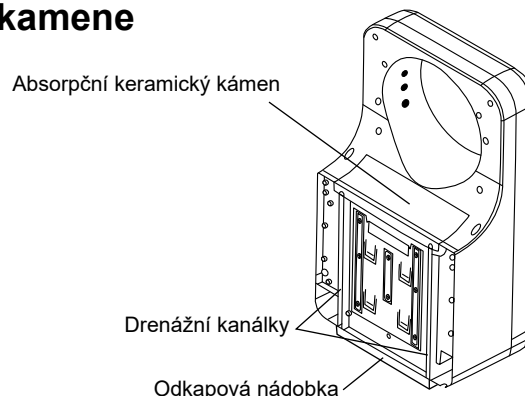
Obvyklé prostředí: Filtr se doporučuje vyměnit každých 6 měsíců.
Prašné prostředí: Filtr se doporučuje vyměnit každé 3 měsíce.

Běžná údržba a čištění

Údržba a výměna absorpčního keramického kamene

Absorpční keramický kámen najdete na zadní horní straně přístroje. Absorpční keramický kámen dokáže vsáknout až 70g vody. Pórovatý keramický materiál má velice dobrou vlastnost v odpařování nasáklé vody. Při středním provozu, keramický kámen dokáže vsáknout a odpařit veškerou odkapovou vodu.

Pokud dojde při vysokém provozu dosáhnouti maximální absorpční schopnosti keramického kamene, odkapová voda oteče skrze drenážní drážky do odkapové nádoby, která je umístěna pod přístrojem.



Čištění keramického kamene

Udržujte povrch keramického kamene čistý pro zachování maximální absorpční schopnosti.

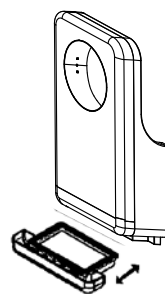
V případě, že je povrch kamene znečištěný, otřete keramický kámen vlhkým hadrem.



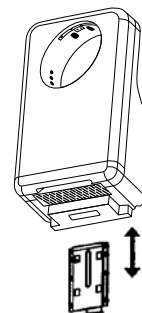
Nepoužívejte agresivní čisticí prostředky.

Výměna keramického kamene

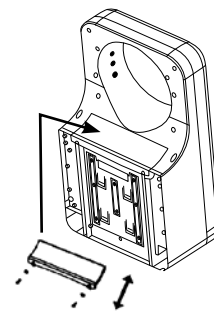
1. Vyšroubujte bezpečnostní šroub ve spodní části šuplíku a vyjměte šuplík se vzduchovým filtrem vodorovným tahem z přístroje (obr.1).
2. Vyšroubujte bezpečnostní šroub přístroje a sundejte přístroj z montážního panelu (obr.2).
3. Odšroubujte 2 šrouby na zadní straně zařízení, které jistí keramický kámen. Vyjměte keramický kámen a vyměňte jej za nový a opět zajistěte šrouby (obr.3).
4. Nasaďte přístroj zpět na montážní panel a zajistěte bezpečnostním šroubem.
5. Zasuňte šuplík se vzduchovým filtrem zpět do přístroje a zajistěte bezpečnostním šroubem.



Obr. 1



Obr. 2



Obr. 3

Napojení odkapové nádoby hadičkou

Obecně platí, že zbývající odkapová voda po použití tryskového vysoušeče se odpaří z absorpční keramiky.

V případě frekventovaného použití, odkapovou vodu zachytí odkapová nádoba umístěna vespod přístroje.

Kapacita nádoby na odkapovou vodu je cca 240 ml. Odkapovou nádobku doporučujeme čistit každé 3 měsíce pro maximální hygienický provoz.

Odkapová nádoba má přepad pro případ, že dojde k jejímu přeplnění. Pokud nádobku nevylijete, veškerá voda poteče na zem pod přístroj.

Je možné na odkapovou nádobku napojit hadičku pro odvod vody (není součástí balení) je-li to nutné. Specifikace odkapové hadičky - vnitřní průměr 6 mm (15/64), vnitřní průměr 10 mm (25/64), (Obr.1).



Obr. 1

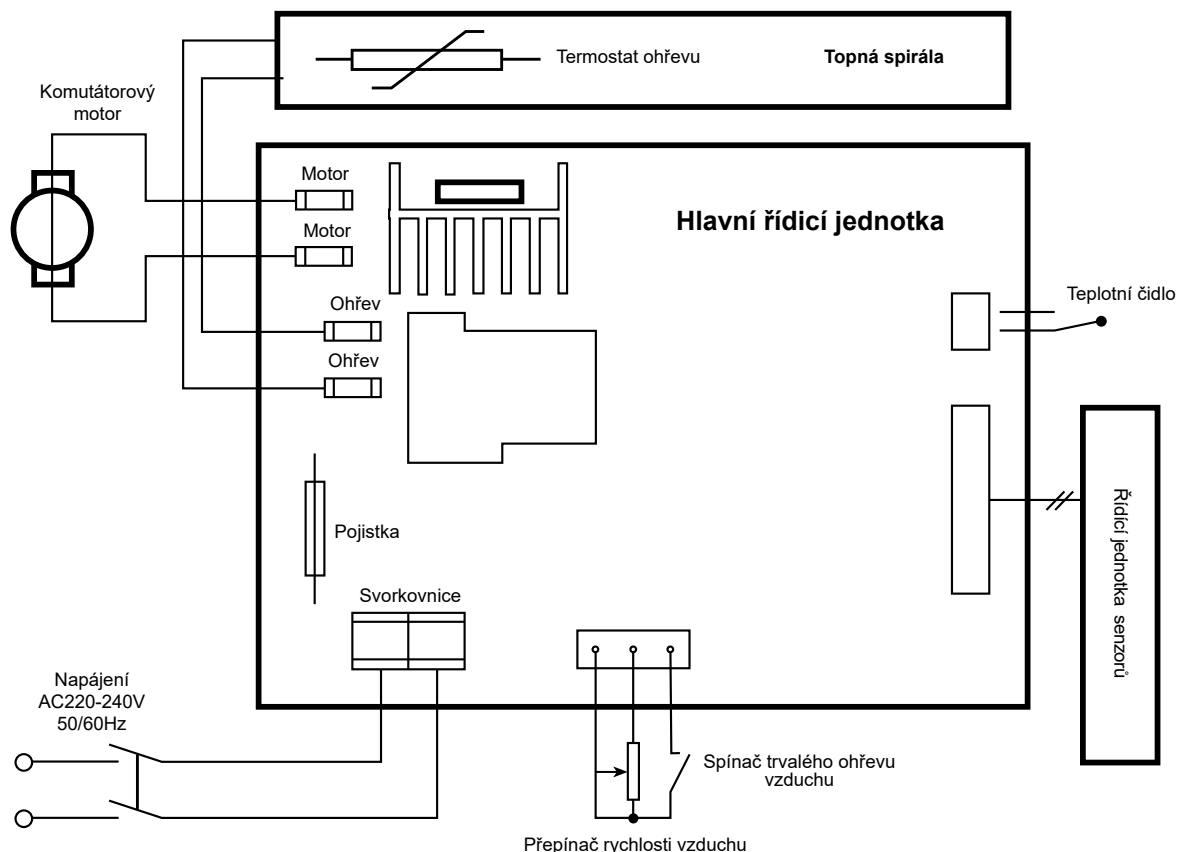
Odstraňování závad

Pokud se vyskytnou následující problémy, proveďte uvedené kontroly a závadu odstraňte.

Problém	Kontrola	Opatření
Vzduch nefouká, i když jsou ruce v sušící zóně.	Svítlí osvětlení pracovního prostoru? Je přístroj zapojený do el. sítě? Zasunujete ruce dostatečně?	Zapněte jistič / proudový chránič. Zapojte přístroj do el. sítě. Vložte ruce zcela do sušící zóny.
Přístroj nepřestává foukat vzduch.	Není na senzorech nečistota?	Vypněte hlavní spínač nebo jistič, vyčkejte až zhasnou všechny kontrolky a teprve poté odstraňte nečistoty.
Přístroj neprodukuje teplý vzduch (fouká pouze chladný).	Je správně nastaven přepínač ohřevu na hlavním ovládacím panelu? (Umístění: pod odkapovou nádobkou na levé dolní straně přístroje) Zkontrolujte pojistku ohřivače uvnitř přístroje. (Umístění: na hlavní řídicí jednotce) Zkontrolujte teplotní čidlo. (Umístění: na tělese motoru)	Přepněte spínač do polohy „ON“ Odpojte od zdroje el. napětí, sejměte přední kryt přístroje a vyměňte vyhořelou pojistku. Demontujte čidlo a odstraňte nečistoty. Poznámka: Pokud je teplota okolí vyšší než 20°C, ohřev se nezapíná.
Proud vzduchu příliš slabý.	Zkontrolujte přepínač rychlosti na levé spodní straně.	Přepněte na vyšší rychlost do polohy H (High).

Pokud nebudou výše uvedená opatření účinná, odpojte přístroj od zdroje el. napětí a kontaktujte dodavatele ohledně kontroly nebo případné opravy přístroje. Odstraňování závad, které souvisí s nutností sejmutí předního krytu, může mít vliv na ztrátu záruky a může je provádět pouze autorizovaná osoba!

Schéma elektrického zapojení





Bezpečnostní opatření před instalací

Místa, kde by se přístroj neměl instalovat (může dojít k poškození)

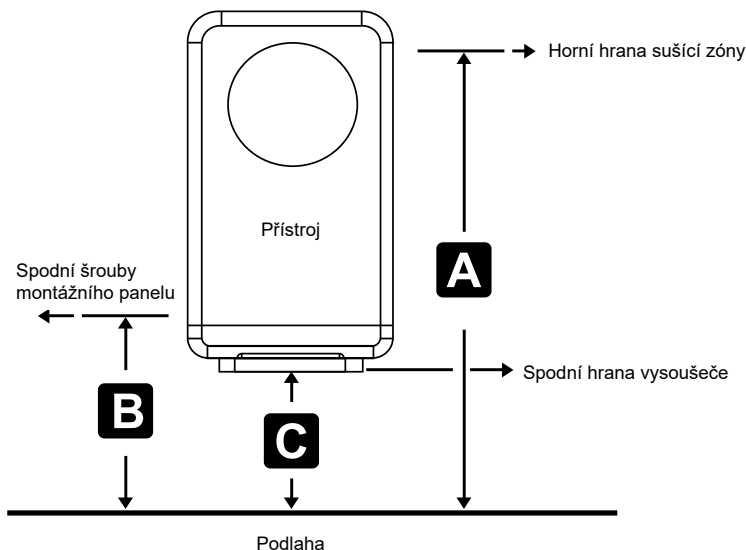
- Místa, kde může teplota přesáhnout -10°C nebo $+40^{\circ}\text{C}$.
- Místa, kde by se mohl přístroj dostat do jiného než pracovního kontaktu s vodou.
- Místa, kde by přístroj byl vystaven silnému slunečnímu záření.
- Místa, kde dochází k větší kondenzaci vody.
- Místa, kde se vyskytuje korozivní, oxidující a stlačený plyn.
- Místa s velmi vysokou (nestandardní) prašností.
- Místa s nadmořskou výškou – 20 m pod úrovní hladiny moře nebo místa s nadmořskou výškou větší než 2000 m.

Umístění přístroje

- Přístroj instalujte na místo, kde jej lze snadno používat (viz. obrázek a tabulka). Pokud je přístroj umístěn příliš nízko, mohla by se do něj vniknout voda při mytí podlahy.
- Spodní část přístroje musí být minimálně 150 mm nad podlahou nebo nad jakýmkoliv jinými objekty, které jsou pod přístrojem.
- Strany přístroje by měly být minimálně 50 mm od stěny, nejlépe však vyhovuje odsazení 150 mm pro snadné povrchové čištění a také možnost přečtení údajů z výrobního štítku.
- Zároveň při ponechání menšího odstupu od zdi a zejména zrcadel méně než 100 mm, mohou být okolní předměty zasahovány odstříkujícími kapkami vody.
- Přístroj neinstalujte na místa, kde by do něj mohly narážet dveře nebo procházející osoby.
- Pro instalaci přístroje zvolte zcela rovný povrch stěny pokrytý kachličkami nebo jiným materiálem, kterému nevadí odstříkující voda.

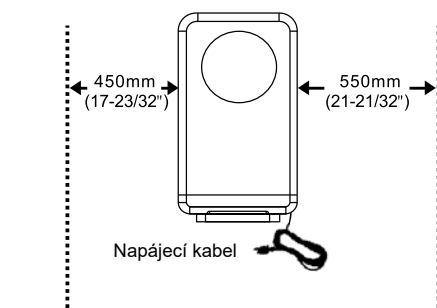
Doporučené umístění přístroje

	A Výška od podlahy k horní hraně sušicí zóny	B Výška od podlahy ke spodním šroubům montážního panelu	C Výška od podlahy ke spodní hraně vysoušeče
Muži	1150 mm (45-1/2")	710 mm (27-61/64")	622 mm (24-31/64")
Ženy	1080 mm (42-1/2")	640 mm (25-13/64")	552 mm (21-47/64")
Děti 4-7 let	780 mm (30-1/2")	340 mm (13-25/64")	252 mm (9-59/64")
Děti 8-10 let	880 mm (34-1/2")	440 mm (17-21/64")	352 mm (13-55/64")
Děti 11-13 let	965 mm (38-1/2")	525 mm (20-43/64")	437 mm (17-13/64")
Děti 14-16 let	1080 mm (42-1/2")	640 mm (25-13/64")	552 mm (21-47/64")
Hendikepované osoby	900 mm (35-1/2")	460 mm (18-7/64")	372 mm (14-41/64")



Možnosti el. připojení přístroje

- Doporučené připojení je přes el. zásuvku umístěnou po stranách přístroje ve vzdálenosti 20-30 cm. Zásuvka nesmí být z důvodu bezpečnosti umístěna pod přístrojem, aby se zabránilo vniknutí vody do zásuvky při manipulaci s odkapovou nádobkou nebo při jejím přeplnění a vytékání vody přepadem.
- Pro přímé připojení použijte ve zdi předem instalovanou el. krabici bez víka. Dosah napájecího kabelu je 55 cm na pravou stranu a 45 cm na levou stranu.



Instalační postupy

⚠ Použijte jednofázový zdroj napájení 220V-240 V, střídavého proudu. (Nepoužívejte zdroj napájení přesahující +/-10 % od určených minimálních a maximálních hodnot).

⚠ Používejte napájecí kabel, který je silný 2 mm² až 2,5 mm². (Nesmí být použity jiné než 2 mm² až 2,5 mm² jednojádrové napájecí kabely). (Pokud délka napájecího kabelu přesahuje 11 m, může dojít k poklesu napětí, pro tyto případy použijte kabel o tloušťce 2,5 mm²).

1

Připojení přístroje

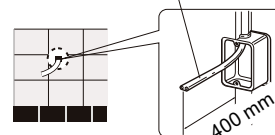
Usaďte montážní el. krabici na místo instalace do zdi (1 krabice bez krytu) a zapojte napájecí kabel (žlutozelený je zemnicí vodič).

Pokud není použita zapuštěná el. krabice a kabel půjde přímo ze zdi, bude zabraňovat pevnému uchycení a dolehnutí přístroje na zeď.



Veškerá elektrická instalace musí být provedena kvalifikovanou osobou v souladu s platnými místními zákony a nařízeními.

Přívodní napájecí kabel



2

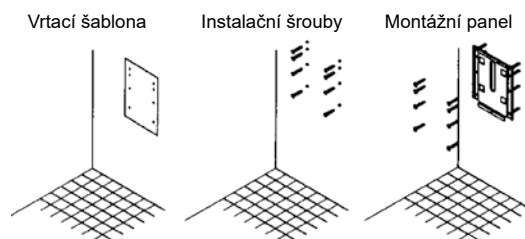
Přípevněte montážní panel na zeď pomocí 8 instalačních šroubů

- Pokud je stěna pevná (beton, cihla), použijte přiložené nebo běžně dostupné hmoždinky.
- Pokud stěna není pevná, před instalací ji zpevněte, případně zvolte jiné hmoždinky (chemické kotvy), adekvátní ke stavu a povaze zdiva. Na sádro-kartonové a jiné stěny, použijte speciální k tomu určené upevňovací prvky.
- Přeneste na zeď otvory přiložením montážního panelu a ostatní otvory vyměřte dle nákresu, případně přímo označením při zavěšeném vysoušeči na již připevňovanou desku.
- Před konečným uchycením přístroje zkontrolujte dotažení šroubů instalační desky a po zavěšení přístroje také řádně dotáhněte spodní bezpečnostní šrouby.



Poloha vysoušeče:

Při instalaci vysoušeče na zeď, dbejte na to, aby vysoušeč byl zavěšen svisle dle vodováhy. Zároveň zkontrolujte rovinnost stěny dle vodováhy, a v případě potřeby montážní panel nebo vysoušeč vypodložte. Pokud vysoušeč nebude ve svislé poloze, může se stát, že odkapávající voda nemusí stékat přímo do odkapové nádoby, ale může kapat na její víko a následně na podlahu.



3

Přivedení samostatného napájecího kabelu na svorkovnici přístroje

- Pokud je přístroj připojen přes dodanou vidlici, přejděte ke kroku 4.
- Jestliže je přístroj připojen napřímo do krabice ve zdi, odstraňte kryt a vyměřte kabel.

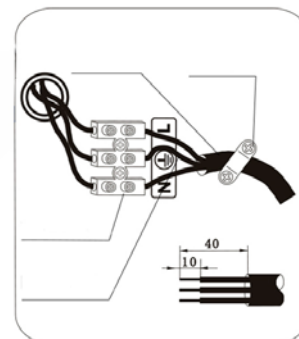
Pro připojení samostatného napájecího kabelu je nutné odmontovat přední kryt přístroje.

- (1) Odizolujte přívodní kabel.
- (2) Připojte do svorkovnice uvnitř přístroje.
- (3) Prověřte, zda jsou jednotlivé kabely dostatečně přichyceny.
- (4) Namontujte zpět přední kryt přístroje.



Veškerá elektrická instalace musí být provedena kvalifikovanou osobou v souladu s platnými místními zákony a nařízeními.

Svorkovnice



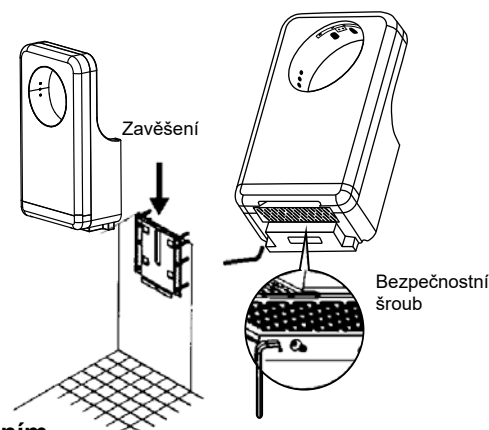
4

Zajištění přístroje

- (1) Stlačte přívodní kabel ke stěně a do elektrické krabice.
- (2) Zavěste přístroj na montážní panel.
- (3) Odjistěte bezpečnostní šroub šuplíku a vytáhněte šuplík vodorovným pohybem k sobě.
- (4) Použijte bezpečnostní šroub procházející skrz spodní část přístroje za šuplíkem se vzduchovým filtrem nacházejícím se vespod přístroje. Teprve takto je přístroj pevně uchycený ke stěně a zároveň zajištěný proti odcizení.
- (5) Zasuňte zpět šuplík se vzduchovým filtrem do přístroje a zajištěte bezpečnostním šroubem. Vzduchový filtr je tak zajištěný proti odcizení.



Poznámka: Přístroj musí být instalován s hlavním bezpečnostním šroubem, jinak by mohlo dojít k jeho uvolnění, pádu na zem nebo odcizení.

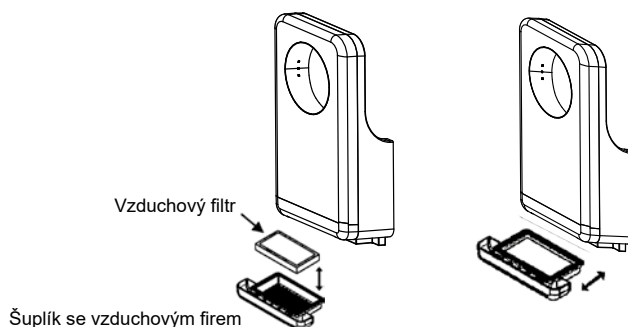


Instalační postupy

5

Instalace vzduchového filtru

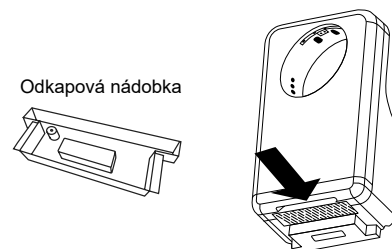
- Odjistěte bezpečnostní šroub šuplíku vespod přístroje.
- Vytáhněte šuplík vodorovným pohybem k sobě.
- Vložte vzduchový filtr HEPA filtrem nahoru.
- Zasuňte šuplík zpět do přístroje.
- Zajistěte šuplík bezpečnostním šroubem.



6

Instalace odkapové nádoby

- Zasuňte odkapovou nádobku do drážek vespod přístroje podle nákrasu.
- Pro správnou funkci systému Dry Floor, se ujistěte, že odkapová nádobka je zcela zasunuta. V případě špatného zasunutí nádoby bude voda kapat na zem.

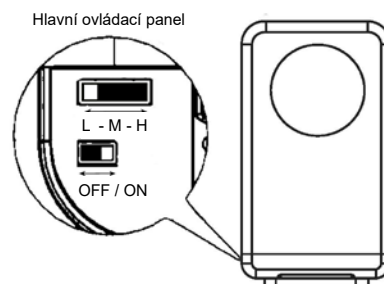


Zapnutí ohřevu a nastavení rychlosti

Pro zapnutí ohřevu a nastavení rychlosti je nutno odjistit bezpečnostní šroub šuplíku a šuplík vyjmout vodorovným tahem z přístroje.

Ovládací panel vysoušeče najdete v levém spodním rohu přístroje.

- Přepínač rychlosti na ovládacím panelu je označený písmeny L - M - H.
L - nejnižší rychlost, M - střední rychlost, H - vysoká rychlost.
- Pro nastavení ohřevu, najdete spínač na ovládacím panelu s označením OFF / ON. Přepněte spínač do požadované polohy.
ON - trvalý ohřev, OFF automatický ohřev dle okolní teploty.



Zkušební provoz

Krok	Kontrola	Výsledek
Zapněte přístroj do el. sítě	Svítili osvětlení pracovního prostoru?	
Vložte ruce do pracovního prostoru	Proudí vzduch, funguje ohřev?	
Zkontrolujte upevnění přístroje	Je přístroj pevně nainstalován? Nedochází k vibracím nebo nestandardnímu hluku?	

- Nezapínejte přístroj, pokud v něm máte ruce nebo sušicí zóna není prázdná.

Obsah balení

Přístroj	1 ks
Montážní závěsný panel.....	1 ks
5 mm hmoždinka	6 ks
5x25 mm samořezný šroub	6 ks
Návod na instalaci a používání	1 ks

