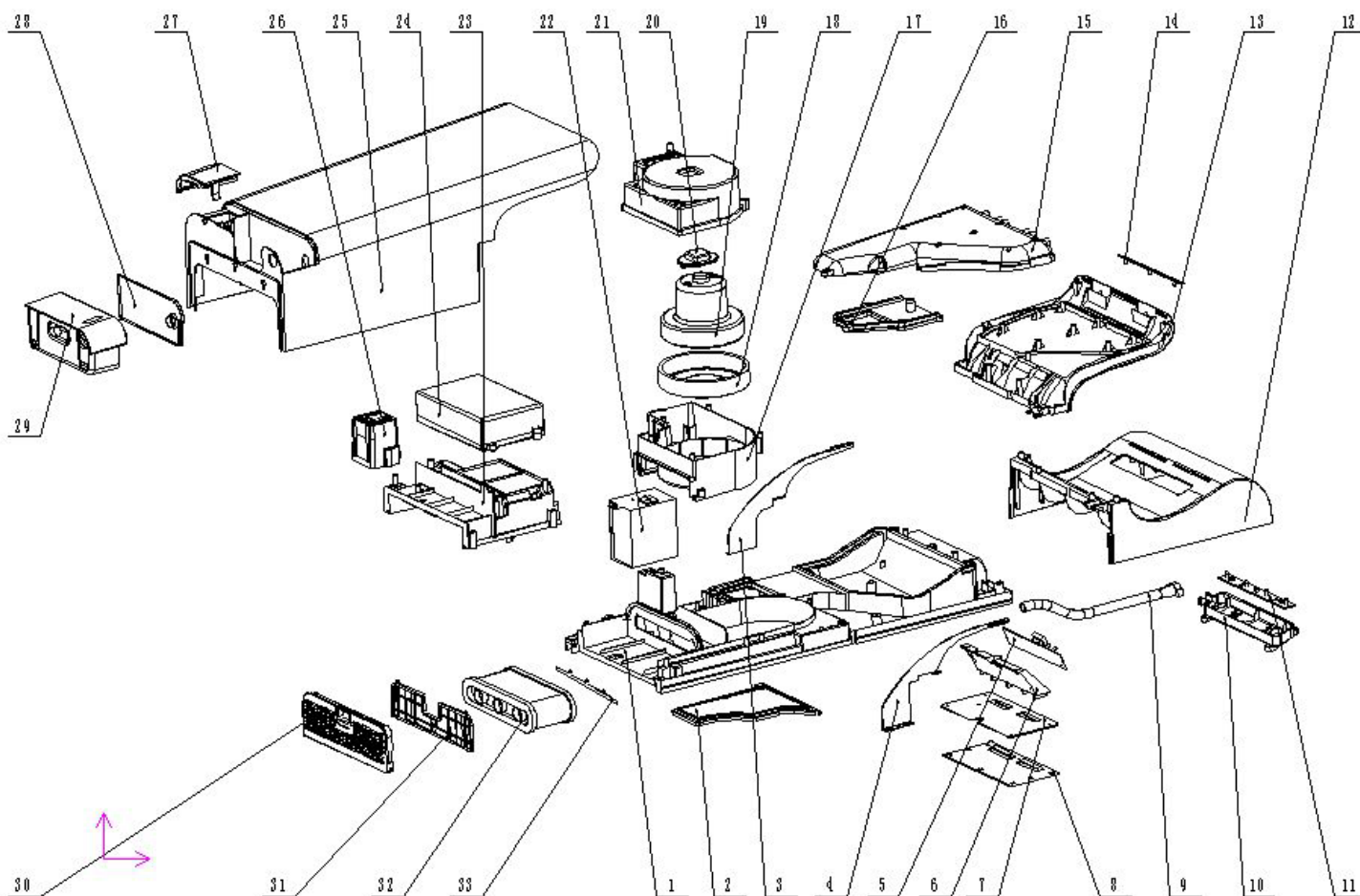


Jet Dryer

# TRYSKOVÝ VYSOUŠEČ - HEPA

Rozkres částí a tabulka náhradních dílů



Obec. č.	Referenční č. - Hlavní název	Popis	Interní č.
1	01 - HEPA - Nosná zadní stěna přístroje - základová deska	(základna přístroje - černošedý plast)	005010222
2	02 - HEPA - Kryt nasávání vzduchu	(plastový výlisek na nosné desce - pohled do sací komory s topnou spirálou)	005010223
3	03 - HEPA - Výztužné žebro levé	(plastový výlisek)	005010224
4	04 - HEPA - Výztužné žebro pravé	(plastový výlisek)	005010225
5	05 - HEPA - Panel kontrolky a číselného displeje	(cuprexit deska s osazenou elektronikou)	005010226
6	06 - HEPA - Držák panelu kontrolky a displeje	(plastový výlisek - nosná podložka cuprexit desky)	005010227
7	07 - HEPA - Opěrná deska - protikus montážního panelu	(plechová deska nosné zadní stěny č. 01 k zavěšení přístroje na montážní panel)	005010228
8	08 - HEPA - Montážní panel - zavěšení přístroje	(instalační plechová deska na zeď)	005010229
9	09 - HEPA - Trubka odkapové vody	(černý plast - svedení vody z prac. prostoru do odkapové nádoby)	005010230
10	10 - HEPA - Držák desky optického přijímacího čidla s LED podsvětlením	(pouzdro - plastový výlisek, upevnění do krytu vnitřní zadní)	005010231
11	11 - HEPA - Optické čidlo - senzor pohybu přijímací zadní vč. fialového LED podsvětlení	(cuprexit deska ozasena součástkami)	005010232
12	12-A - HEPA - Kryt vnitřní zadní s tryskami a průhledem čidla s LED bílá	(vč. okénka panelu kontrolky a displeje)	005010233
12	12-B - HEPA - Kryt vnitřní zadní s tryskami a průhledem čidla s LED stříbrná	(vč. okénka panelu kontrolky a displeje)	005010252
13	13-A - HEPA - Kryt vnitřní přední s tryskami a průhledem infra vysílače - bílá	(pohled zepředu od uživatele)	005010234
13	13-B - HEPA - Kryt vnitřní přední s tryskami a průhledem infra vysílače - stříbrná	(pohled zepředu od uživatele)	005010253
14	14 - HEPA - Infračervený vysílač - senzor pohybu přední	(cuprexit deska ozasena součástkami)	005010235
15	15 - HEPA - Plastové víko ventilační komory s těsněním	(vnitřní kryt k dílu č. 13)	005010236
16	16 - HEPA - Deska krytu ventilační komory	(k dílu č. 15)	005010237
17	17 - HEPA - Pouzdro uložení motoru spodní	(plastový výlisek)	005010238
18	18 - HEPA - Tlumící gumová vložka velká kruhová	(silentblok spodní - pružný prvek uložení motoru)	005010239
19	19 - HEPA - Motor bezkontaktní	(bezuhlíkový střídavý)	005010109
20	20 - HEPA - Gumová vložka pro motor malá oválná	(silentblok horní - pružný prvek uložení motoru, čtvercové zakončení)	005010240
21	21 - HEPA - Kryt uložení motoru horní	(plastový výlisek)	005010241
22	22 - HEPA - Napájecí jednotka - zdroj s PFC a EMI filtrem	(PFC- Power Factor Corrector a EMI- Electro-Magnetic Interference)	005010242
23	23 - HEPA - Komora nasávání vzduchu	(pouzdro plastový výlisek - protikus k základové desce)	005010243
24	24 - HEPA - Hlavní řídicí jednotka - komplet	(cuprexit deska ozasena součástkami v plastovém dvoudílném obalu)	005010110
25	25-A - HEPA - Kryt přístroje přední vč. bočnic - bílá	(hlavní pohledová část)	005010118
25	25-B - HEPA - Kryt přístroje přední vč. bočnic - stříbrná	(hlavní pohledová část)	005010119
26	26 - HEPA - Panel přepínačů - hlavní ovládací	(plastový držák vč. spínačů zap/vyp, ohřev, rychlost)	005010244
27	27-A - HEPA - Krycí dvířka panelu přepínačů se západkou - bílá	(plastový výklopný kryt)	005010245
27	27-B - HEPA - Krycí dvířka panelu přepínačů se západkou - stříbrná	(plastový výklopný kryt)	005010254
28	28-A - HEPA - Víko odkapové nádoby - bílá	(plastový kryt)	005010246
28	28-B - HEPA - Víko odkapové nádoby - stříbrná	(plastový kryt)	005010255
29	29-A - HEPA - Odkapová nádoba samostatně bez víka - bílá	(záchytná nádrž odkapané vody)	005010247
29	29-B - HEPA - Odkapová nádoba samostatně bez víka - stříbrná	(záchytná nádrž odkapané vody)	005010256
30	30 - HEPA - Výklopná mřížka přívodu vzduchu se zajišťovací západkou	(krycí mřížka sání vzduchu)	005010248
31	31 - HEPA - Filtr vzduchu vkládací - rámeček se západkami vč. filtrační sítky	(uchycení zacvaknutím do výklopné mřížky)	005010249
32	32 - HEPA - HEPA filtr - komplet těleso filtrační vložky v nosiči POZOR NA SMĚR OTOČENÍ	(vložení do sací komory přístroje přes výklopnou spodní mřížku)	005010117
33	33 - HEPA - UV sterilizátor	(cuprexit deska ozasena 3 ks UV LED)	005010250

<b>Ostatní</b>			
	HEPA - Kabelový svazek s konektory	(propojení napájecí svorkovnice na řídicí jednotku a komponenty)	005010258
	HEPA - Samolepící kryt panelu displeje a kontrolky	(plastový - plexí)	005010251
	HEPA - Topná spirála bez krytu	(pouze topné těleso)	005010257

<b>Komplet</b>			
	K01-A - HEPA - Komplet - odkapová nádobka - bílá	(nádobka včetně víka )	005010120
	K01-B - HEPA - Komplet - odkapová nádobka - stříbrná	(nádobka včetně víka)	005010121